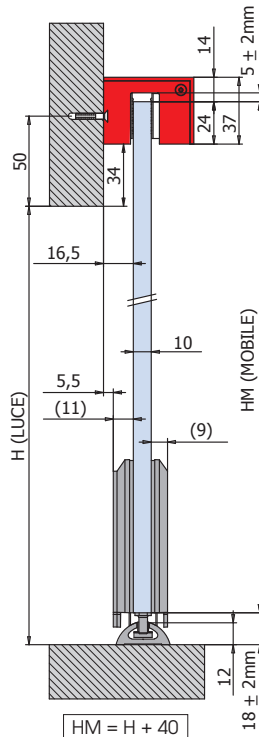
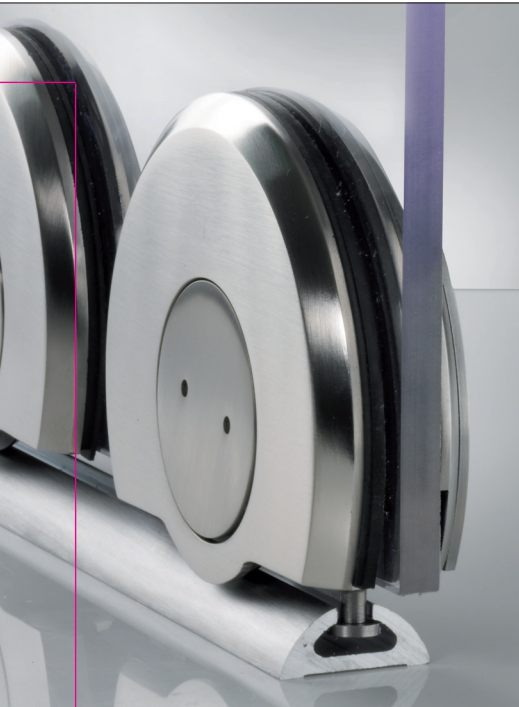
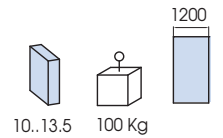
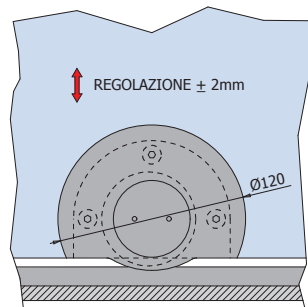
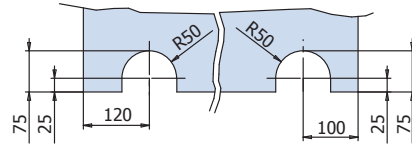


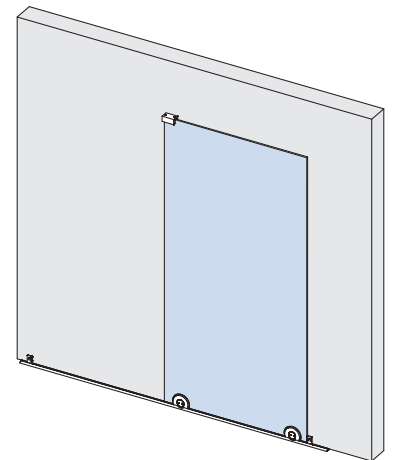
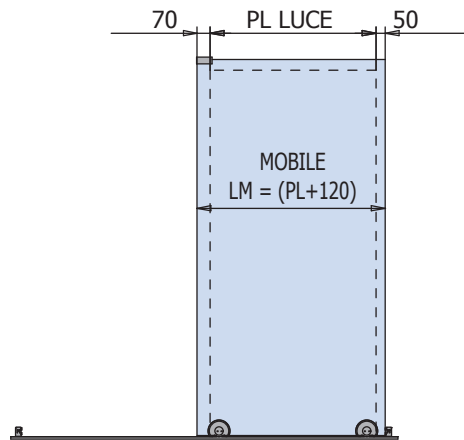
Rolling Naked R-1200



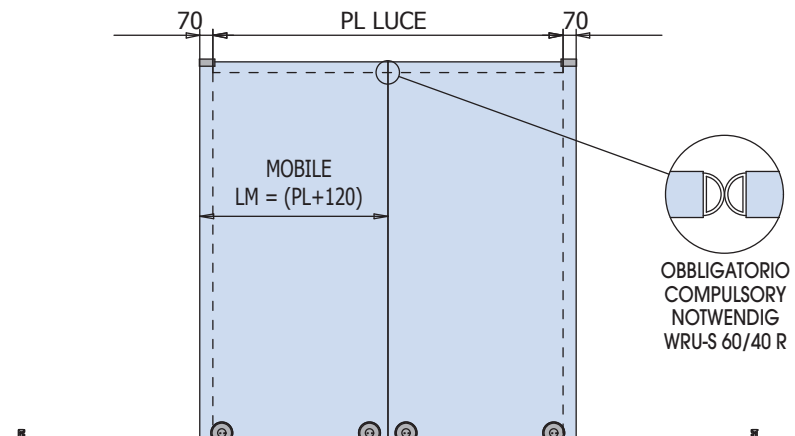
Lavorazione vetro
Glass preparation
Glasbearbeitung



R-1200 set 1



R-1200 set 2



Effetto inox
Inox effect
Inox effekt

PL = Passaggio luce - Clear opening width - Lichte Durchgangsbreite
LM = Larghezza anta mobile - Sliding door width - Schiebeflügel Breite
HM = Altezza anta mobile - Sliding glass height - Schiebeflügel Höhe

xla 338