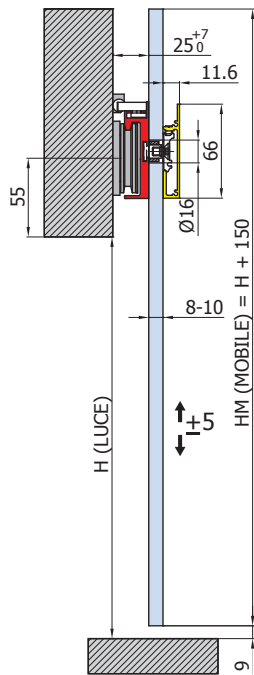
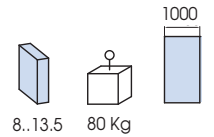
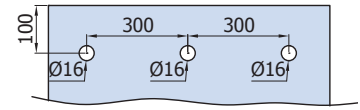


# Independent V-8100

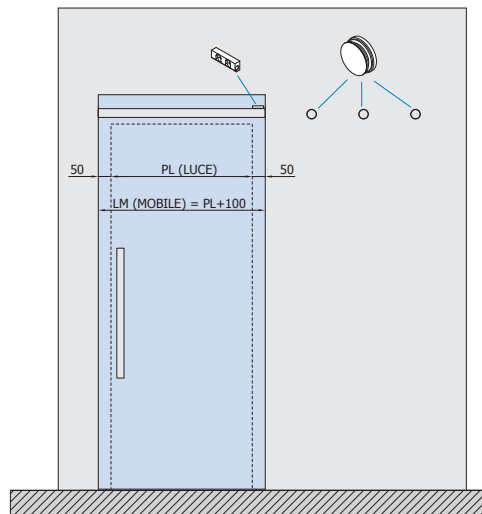
Con veletta, adatto per porte con vetro trasparente  
 With cover profile, ideal for glass transparent door  
 Mit Abdeckung, für Klar-Glastür



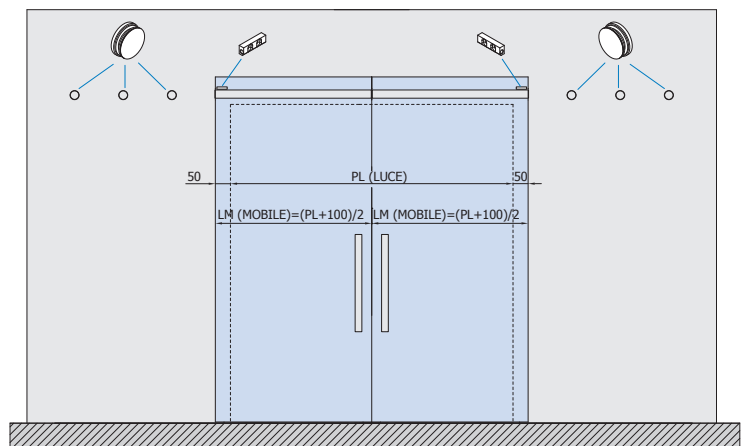
Lavorazione vetro  
 Glass preparation  
 Glasbearbeitung



V-8100 set 1



V-8100 set 2



CR = Cromo lucido  
 Polished chrome  
 Chrom glänzend

Effetto inox  
 Inox effect  
 Inox effekt

PL = Passaggio luce - Clear opening width - Lichte Durchgangsbreite  
 LM = Larghezza anta mobile - Sliding door width - Schiebefügel Breite  
 HM = Altezza anta mobile - Sliding glass height - Schiebefügel Höhe  
 H = Altezza passaggio luce - Clear opening height - Lichte durchgangshöhe

xme 249b