

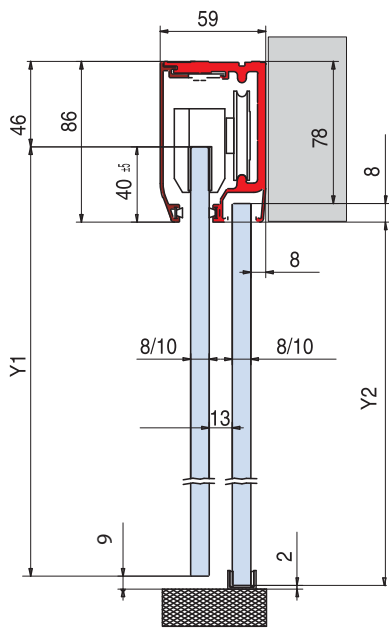
Sesamo V-2000





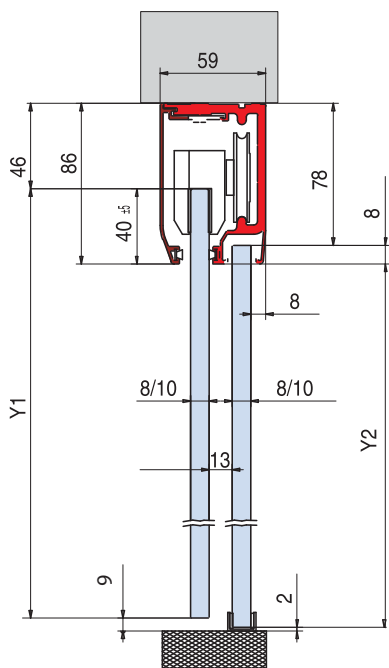
V-2000

Montaggio a soffitto o a parete
Ceiling or wall installation
Decken-bzw Wandmontage



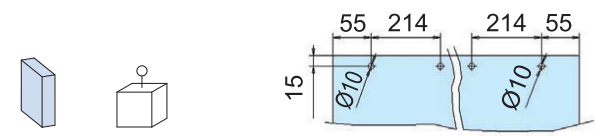
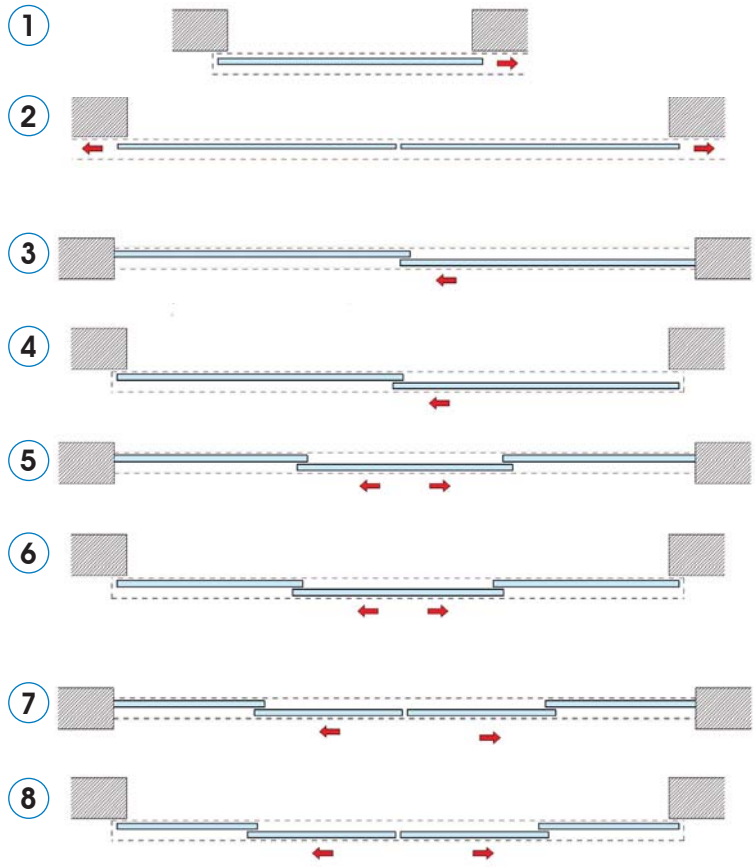
$$Y1 = H(\text{luce}) + 31$$

$$Y2 = H(\text{luce}) + 6$$



$$Y1 = H(\text{luce}) - 55$$

$$Y2 = H(\text{luce}) - 80$$

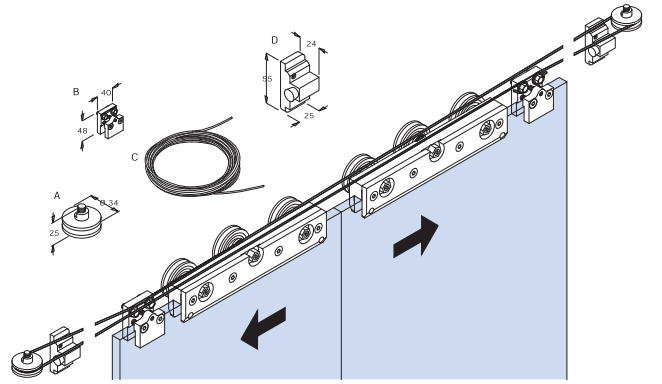


8-10 150 kg

Fori nel vetro opzionali
Holes in glass optional
Glasbohrungen optional

V-2010

Kit per la chiusura simultanea di due ante per il sistema Sesamo V-2000.
Kit for 2-panel synchronously opening system for Sesamo V-2000.
Kit für 2-flügelige synchron öffnende Schiebetüren für Sesamo V-2000.



AN = Alluminio anodizzato
Aluminium anodized
Aluminium Silberfarbig