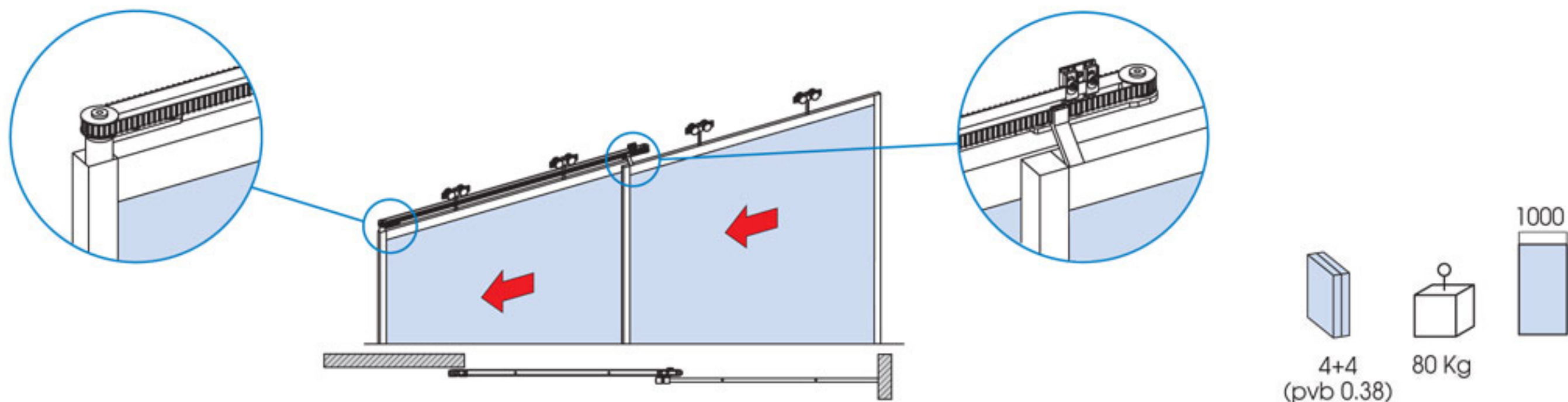
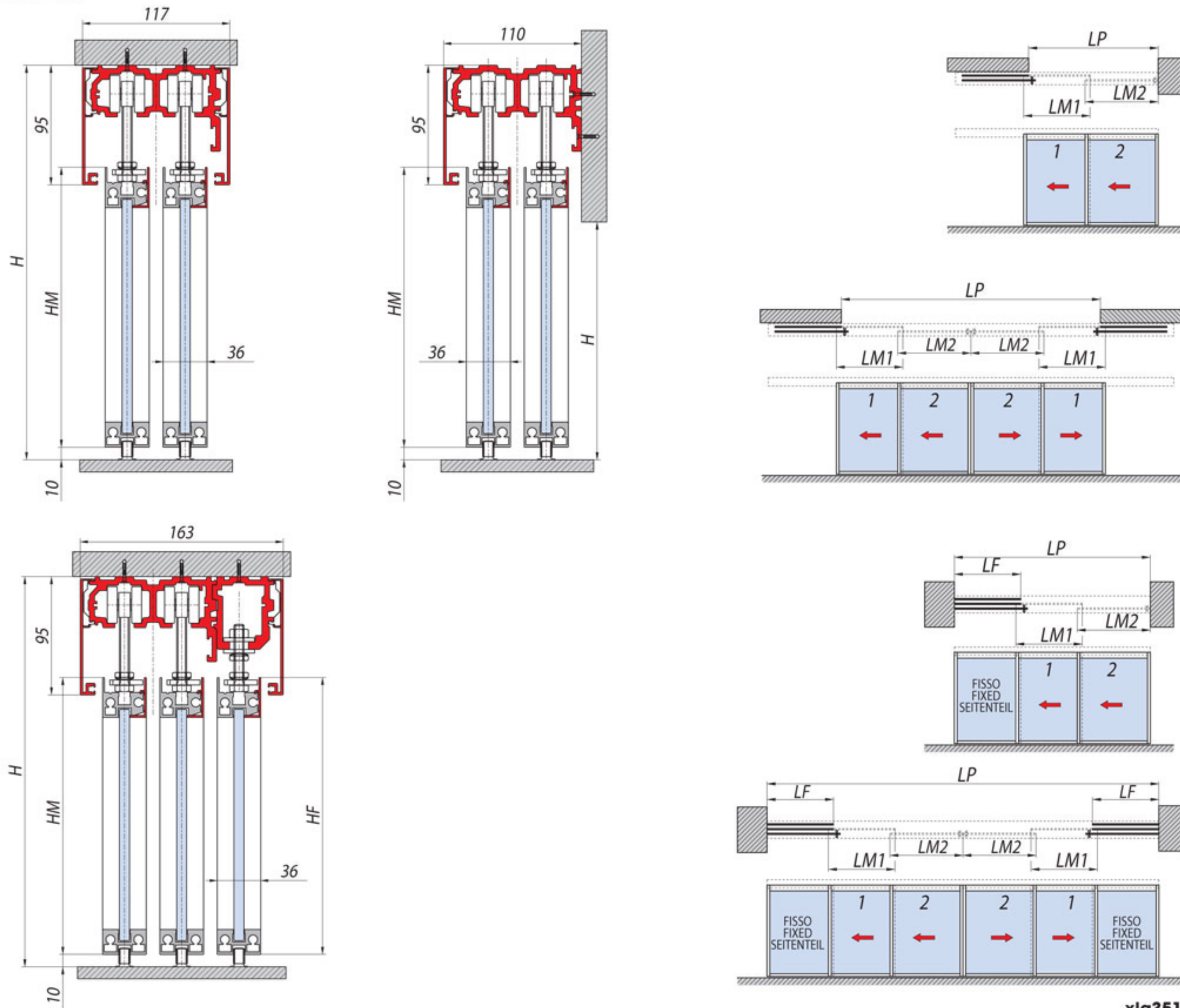


Con movimento sincronizzato
With synchronized movement
Mit synchronisierter Bewegung



PO-220



xla351

AN = Alluminio anodizzato
Aluminium anodized
Aluminium Silberfarbig

H = Altezza passaggio luce
Clear opening height
Lichte Höhe

LP = Passaggio luce
Clear opening width
Lichte Breite

HM = Altezza anta mobile
Sliding glass height
Schiebeflügel Höhe

LM = Larghezza vetro
Glass width
Glasbreite

LB = Lunghezza binario
Rail length
Laufschiene Länge

HF = Altezza anta fissa
Side fixed glass height
Seitenteil Höhe