

Punti di fissaggio per targhe

Point fittings for plates

Punkthalterungen - Schildbefestigungen

Punti di fissaggio con tappo piano Ø 16

Punto di fissaggio Ø 16 mm

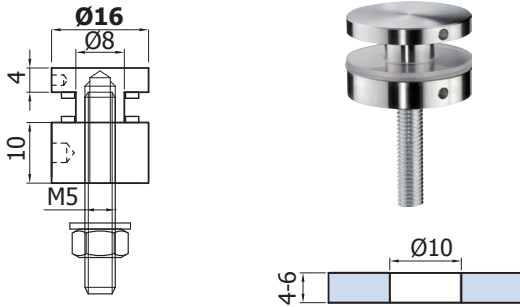
Point fittings Ø 16 mm.

Punkthalter Ø 16 mm.

Materiale / Material: Inox AISI 304

Portata / Load capacity / Tragkraft: 1,0 kN*

DP-016-10



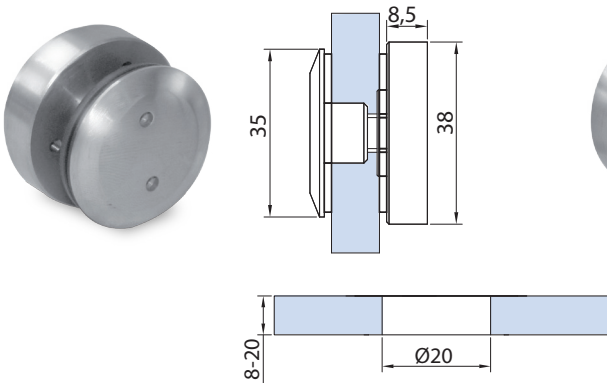
Incluso/Includes
M5x60

PG-20

Fissaggio a punto Ø 35 mm. Regolabile

Point fitting Ø 35 mm adjustable.

Punkthalter Ø 35 mm. verstellbar

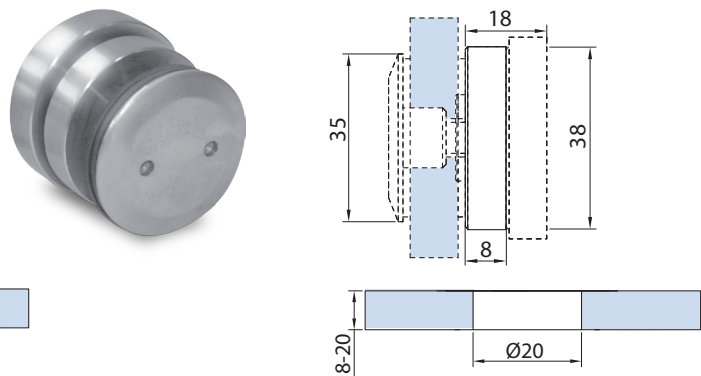


PG-21

Distanziatore multiplo da 8 mm.

Distance rings 8 mm.

Distanzhalter 8 mm

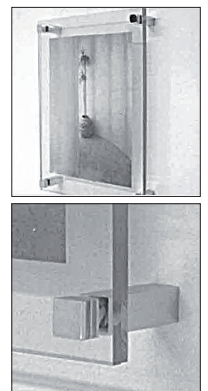
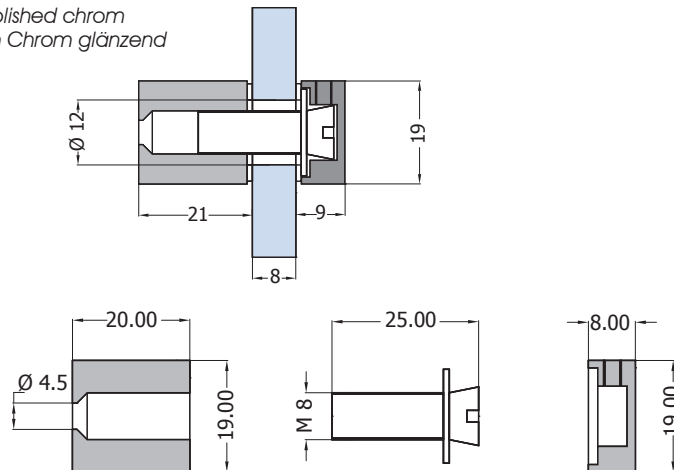


V-058

Punto di fissaggio quadro 19 x 19 mm - cromo lucido

Square fixing point 19 x 19 mm. - polished chrom

Punkt Befestigung Eckig 19 x 19 mm Chrom glänzend

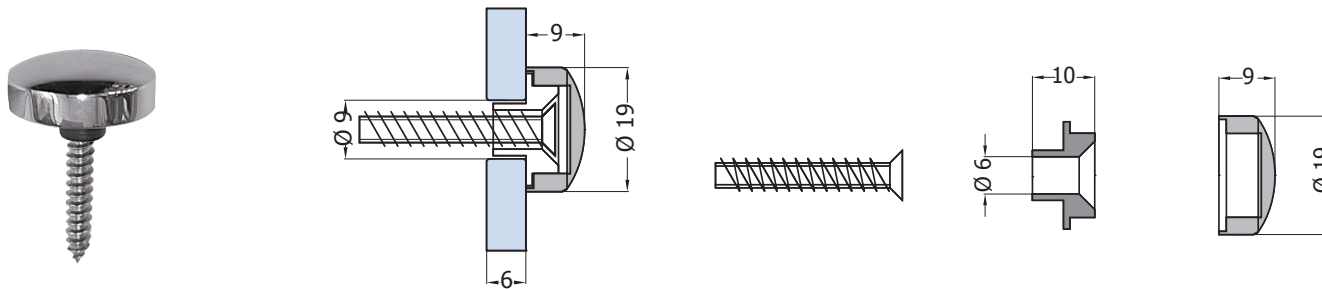


IX = Acciaio inox satinato
Satin stainless steel
Edelstahl matt

* Prima dell'applicazione è necessaria un'analisi strutturale
Before application a structural analysis is necessary
Für die Anwendung muss eine statische Berechnung erfolgen

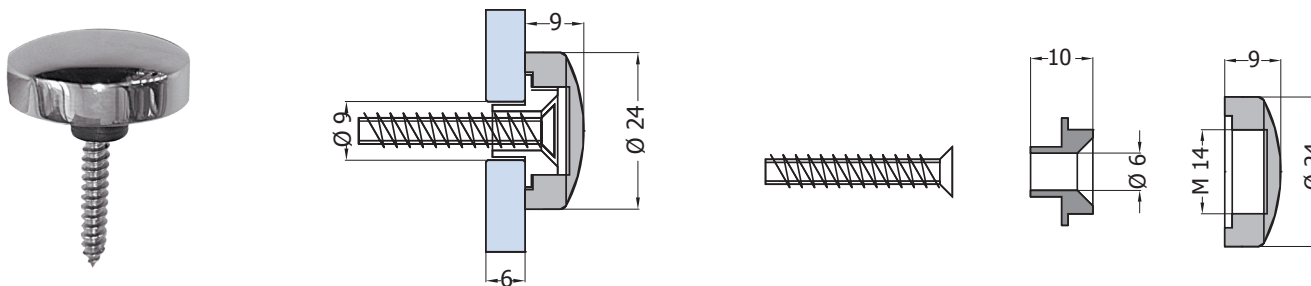
TA-022

Borchia fermavetro Ø 19 mm con coprivite cromo lucido.
 Point fitting Ø 19 mm with cover screw polished chrome.
 Punkthalter Ø 19 mm mit Gewindeabdeckung Chrom glänzend.



TA-023

Borchia fermavetro Ø 24 mm con coprivite cromo lucido.
 Point fitting Ø 24 mm with cover screw polished chrome.
 Punkthalter Ø 24 mm mit Gewindeabdeckung Chrom glänzend.



D-CHIAVE-REG

Chiave regolabile per distanziali da Ø 35 a Ø 60 mm.
 Adjustable hook wrench for point fittings 35-60 mm.
 Verstellbarer Hakenschlüssel für Punkthalterungen 35-60 mm.



D-CHIAVE-40-45

Chiave fissa per distanziali da Ø 40 a Ø 45 mm.
 Hook wrench for point fittings 40-45 mm.
 Hakenschlüssel für Punkthalterungen 40-45 mm.



D-CHIAVE-30-35

Chiave fissa per distanziali da Ø 30 a Ø 35 mm.
 Hook wrench for point fittings 30-35 mm.
 Hakenschlüssel für Punkthalterungen 30-35 mm.