

Distanziali orbitali

Regolazione profondità con vetro montato

Orbital point fittings

Verstellbare Punkthalterungen





► Price list 1/15 page 265

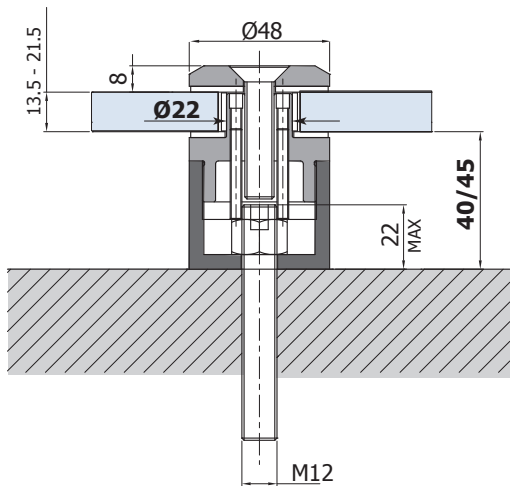
Distanziali orbitabili con tappo piano Ø 48

Point fittings Ø 48 with regulation

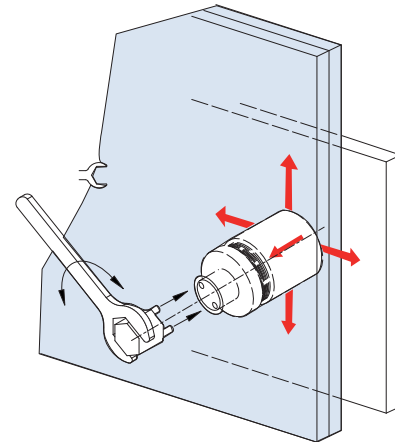
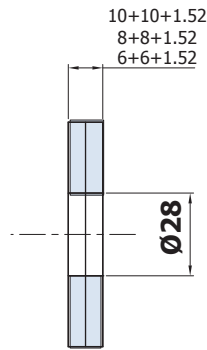
Punkthalter Ø 48 Verstellbar

Materiale / Material: Inox AISI 316

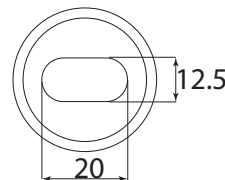
DR-048-50



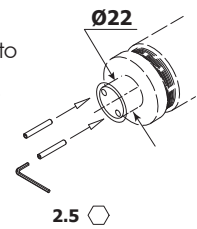
non incluso - not included
M12 x 150 ART. T-12x150



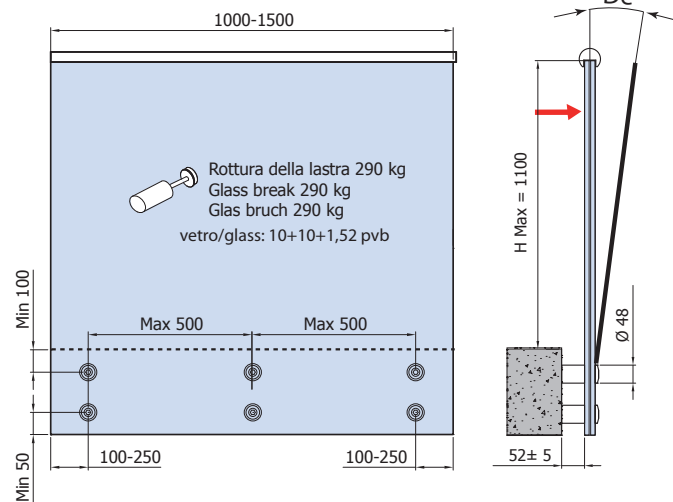
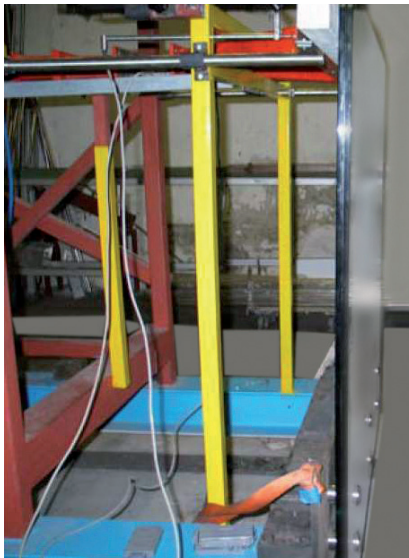
Regolazione in profondità con vetro montato
Depth adjustment with installed glass
Tiefeneinstellung mit eingebautem Glas



Bloccaggio grani antioscillamento
Locking screws anti oscillation
Wurmschrauben zur Befestigung



TEST



Questo disegno è solo indicativo, l'azienda non è responsabile dell'installazione.
Indicative drawing, we are not responsible for the installation.
Zeichnung ohne Verantwortung.

Test	Vetro Glass Glas	testata spinta test side force Getestet Seitenkraft	De (mm)
1	10 + 10 mm	2,30 kN	32,3
	DR-048-50	0,00 kN	8,57
2	12 + 12 mm	4,51 kN	26,9
	DR-048-50	0,00 kN	4,21

xfb 031

IX = Acciaio inox satinato
Satin stainless steel
Edelstahl matt

* Prima dell'applicazione è necessaria un'analisi strutturale
Before application a structural analysis is necessary
Für die Anwendung muss eine statische Berechnung erfolgen

Distanziali orbitali

Regolazione profondità con vetro montato

Orbital point fittings

Verstellbare Punkthalterungen





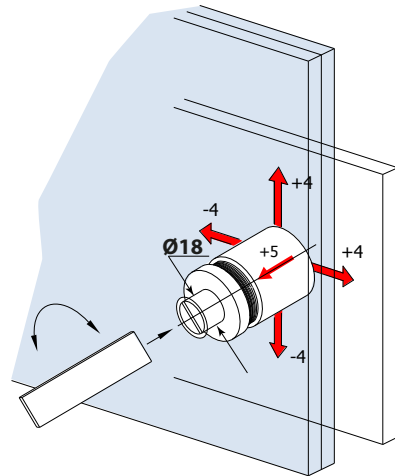
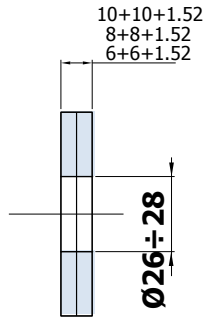
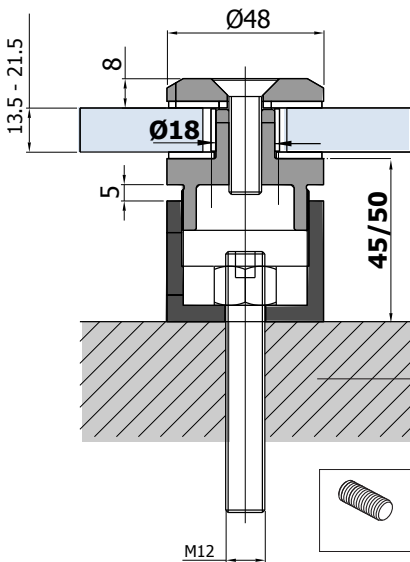
Distanziali orbitabili con tappo piano Ø 48

Point fittings Ø 48 with regulation

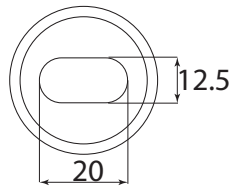
Punkthalter Ø 48 Verstellbar

Materiale / Material: Inox AISI 316

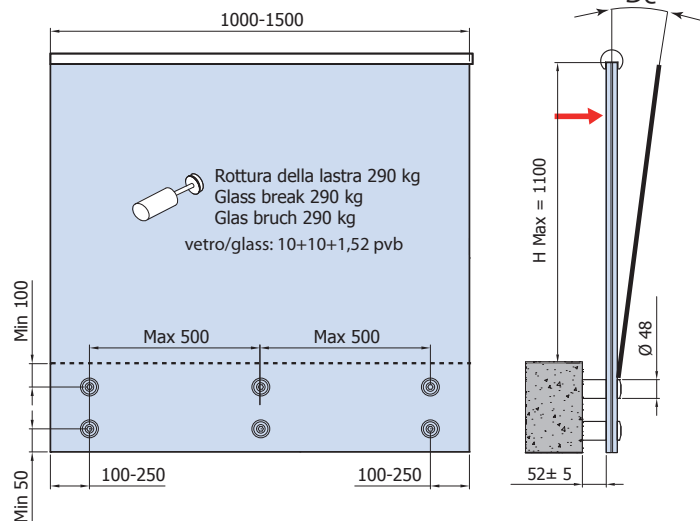
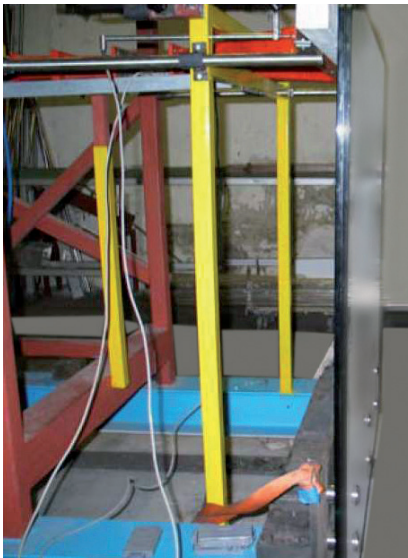
DR-048-55



Regolazione in profondità con vetro montato
Depth adjustment with installed glass
Tiefeneinstellung mit eingebautem Glas



TEST



Questo disegno è solo indicativo, l'azienda non è responsabile dell'installazione.
Indicative drawing, we are not responsible for the installation.
Zeichnung ohne Verantwortung.

Test	Vetro Glass Glas	testata spinta test side force Getestet Seitenkraft	De (mm)
1	10 + 10 mm	2,30 kN	32,3
	DR-048-55	0,00 kN	8,57
2	12 + 12 mm	4,51 kN	26,9
	DR-048-55	0,00 kN	4,21

IX = Acciaio inox satinato
Satin stainless steel
Edelstahl matt

* Prima dell'applicazione è necessaria un'analisi strutturale
Before application a structural analysis is necessary
Für die Anwendung muss eine statische Berechnung erfolgen