

Distanziali modulabili

Tappi piatti, lunghezza con prolunghe e optional collo sostegno vetro

Modular point fittings

Punkthalterungen verschieden kombinierbar



DISTANZIALI MODULABILI CON TAPPO PIANO Ø 45

Distanziale Ø 45 con spessori

Point fittings Ø 45 with spacers

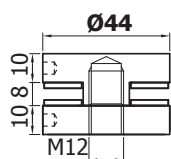
Punkthalter Ø 40 mit Verlängerungen

Materiale - Material: Inox AISI 304

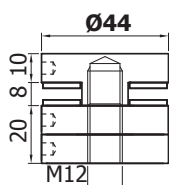
Portata - Load capacity - Tragkraft: 0,8 kN*



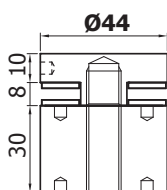
DP-044-10



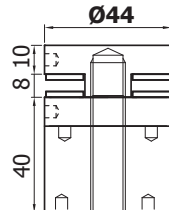
DP-044-20



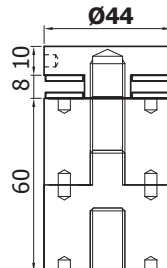
DP-044-30



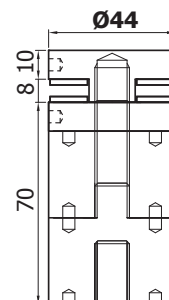
DP-044-40



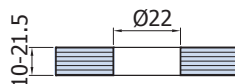
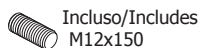
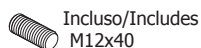
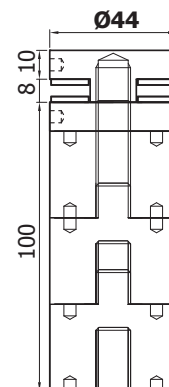
DP-044-60



DP-044-70



DP-044-100

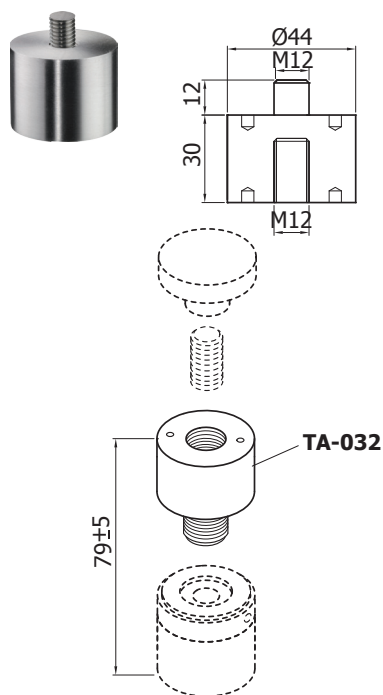


TA-032 OPTIONAL

Prolunga 30 mm

Spacers 30 mm

Verlängerung 30 mm

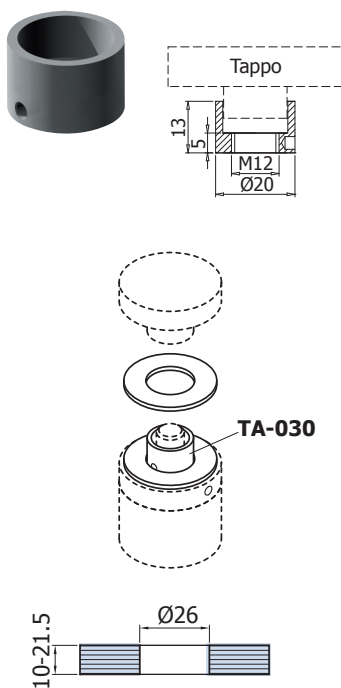


TA-030 OPTIONAL

Collo appoggia vetro con guarnizioni

Support with gaskets

Hals mit Dichtungen

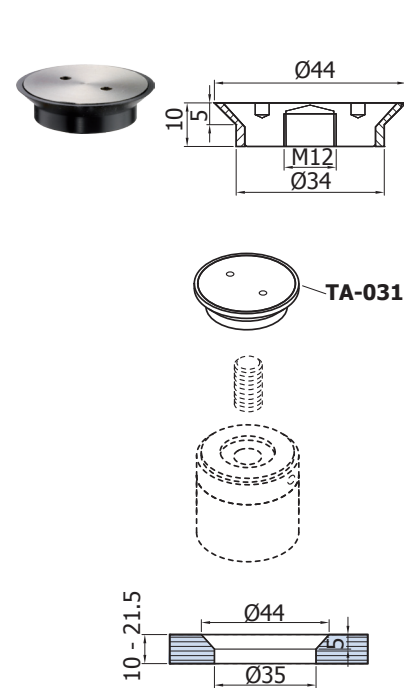


TA-031 OPTIONAL

Tappo svasato

Countersunk fitting

Senkkopfhalter



xme 233-I

IX = Acciaio inox satinato
Satin stainless steel
Edelstahl matt

* Prima dell'applicazione è necessaria un'analisi strutturale
Before application a structural analysis is necessary
Für die Anwendung muss eine statische Berechnung erfolgen