

Barre di supporto tonde

Round support bars
Runde Stabilisationsstangen

► Price list 1/15 page 124



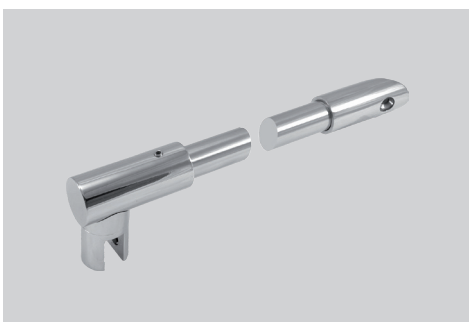
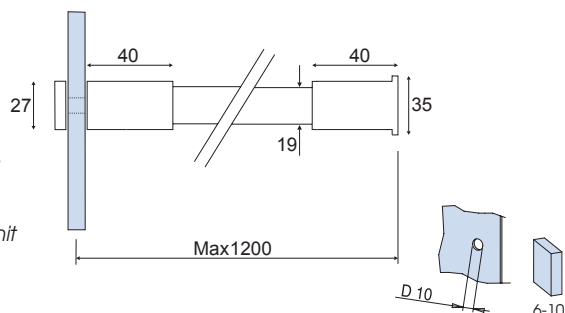
B-171

Barra di fissaggio vetro/muro 90° con foro nel vetro. Lunghezza max. 1200 mm. riducibile a piacere.

Glass to wall 90° fixing bar 1200 mm. can be shortened as required. Need hole in glass.

Stabilisationsstange Glas/Wand 90° mit Glasbohrung - L=1200 mm Rohrlänge beliebig Kürzbar.

CR - NS



B-160

Barra di fissaggio vetro/muro 45°. Ottone - Tubo acciaio inox 304.

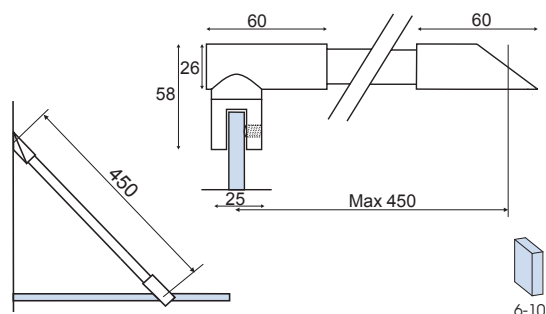
Glass to wall 45° fixing bar. Brass - Aisi 304 stainless steel tube.

Stabilisationsstange

Glas-Wand 45°.

Messing - Edelstahl Rohr.

CR - NS



B-161

Barra di fissaggio vetro/muro 90°. Lunghezza max. 1200 mm. riducibile a piacere.

Ottone - Tubo acciaio inox.

Glass to wall 90° fixing bar 1200 mm. long or less.

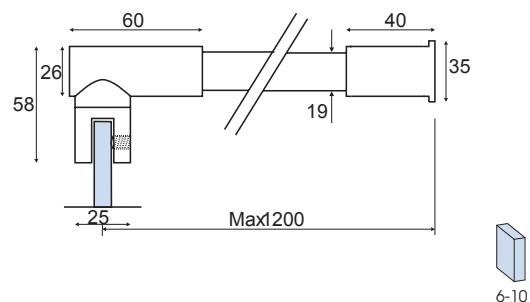
Brass - Aisi 304 stainless steel tube.

Stabilisationsstange Glas-Wand.

Länge 1200 mm. beliebig Kürzbar.

Messing - Edelstahl Rohr.

CR - NS



B-162

Barra di fissaggio vetro/vetro. Lunghezza max. 1200 mm. riducibile a piacere.

Ottone - Tubo acciaio inox.

Glass to glass fixing bar 1200 mm. long or less.

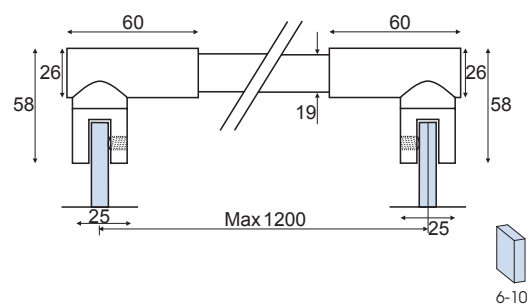
Brass - Aisi 304 stainless steel tube.

Stabilisationsstange Glas-Glas.

Länge 1200 mm. beliebig Kürzbar.

Messing - Edelstahl Rohr.

CR - NS



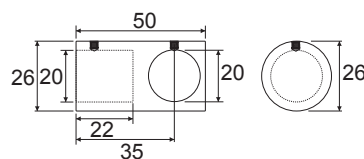
B-172

Raccordo di congiunzione a 90° per tubo Ø 19 mm. in ottone forgiato.

Forged brass 90° connection joint for 19 mm tube.

Stabilisationsstange T-Stück für 19 mm Rohr.

CR - NS



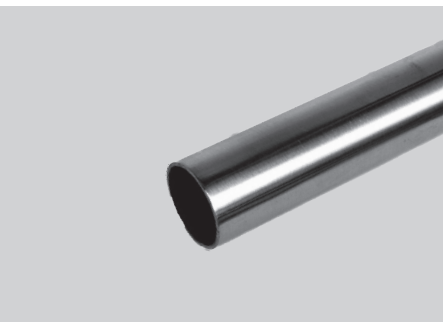
CR = Cromo lucido
Polished chrome
Chrom glänzend

NS = Nichel satinato
Satin nickel
Ähnlich Edelstahl matt

Componenti per barre di supporto tonde

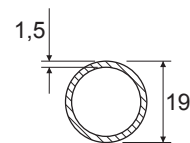
Components for round support bars
 Einzelteile für Runde Stabilisationsstangen

► Price list 1/15 page 124



B-175

Tubo inox lucido \varnothing 19 mm lunghezza mm. 1200.
 Polished stainless steel tube \varnothing 19 mm. L = 1200 mm.
 Edelstahl Rohr \varnothing 19 - Poliert. L = 1200 mm



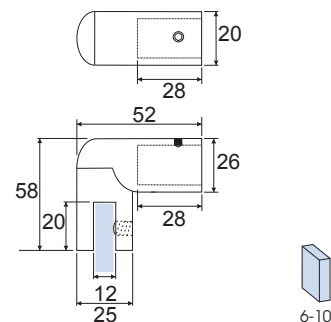
B-166

Terminali per barra. Ottone forgiato.
 Tubo in acciaio inox disponibile a parte
 in varie lunghezze.

Articulated glass to wall bar. Stainless steel tube
 available in different lengths.

Drehbar Messing geschmiedet.
 Edelstahl Rohr separat.

CR



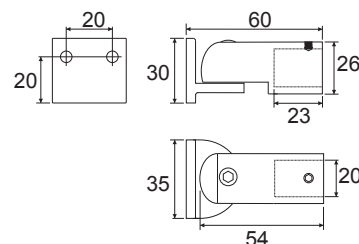
B-167

Fermavetro snodata a muro. Ottone forgiato.
 Tubo in acciaio inox disponibile a parte
 in varie lunghezze.

Ends Forged brass. Stainless steel tube available
 in different lengths.

Halteungen für Stabilisationsstange
 Messing geschmiedet Edelstahl Rohr separat.

CR



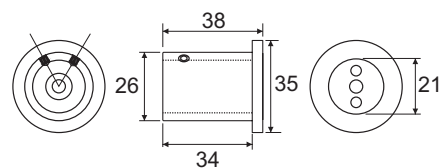
B-174

Terminale a muro per barre fermavetro
 \varnothing 19 mm. In ottone forgiato. Tubo in acciaio inox
 disponibile a parte in varie lunghezze.

Wall fixing bar end for \varnothing 19 mm tube.
 Forged brass stainless steel tube
 available in different lengths.

Drehbar Halteungen für Stabilisationsstange.
 Messing geschmiedet. Edelstahl Rohr separat.

CR



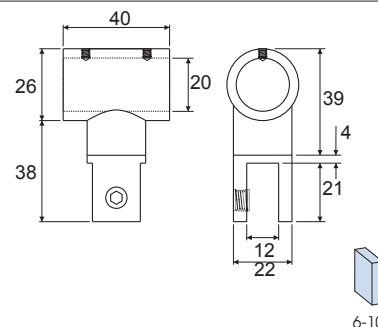
B-163

Attacco a vetro foro passante per tubo
 \varnothing 19 mm. Ottone forgiato. Tubo in acciaio
 inox disponibile a parte in varie lunghezze.

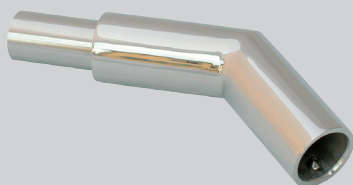
Glass clamp for 19 mm. tube.
 Forged brass - stainless steel tube available
 in different lengths.

Rohrverbinder/Glas für Rohr \varnothing 19 mm.
 Messing geschmiedet Edelstahl Rohr separat.

CR



6-10



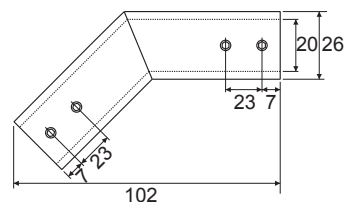
B-164

Raccordo a 135° per tubo Ø19 mm.
Ottone forgiato. Tubo in acciaio inox disponibile a parte in varie lunghezze.

*135° connector for 19 mm tube Forged brass
Stainless steel tube available in different lengths.*

*Rohrverbinder 135° für Rohr Ø 19 mm.
Messing geschmiedet. Edelstahl Rohr separat.*

CR



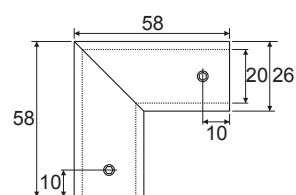
B-165

Raccordo a 90° per tubo Ø19 mm.
Ottone forgiato Tubo in acciaio inox disponibile a parte in varie lunghezze.

*90° connector for 19 mm tube.
Forged brass. Stainless steel tube available in different lengths.*

*Rohrverbinder 90° für Rohr Ø 19 mm.
Messing geschmiedet. Edelstahl Rohr separat.*

CR



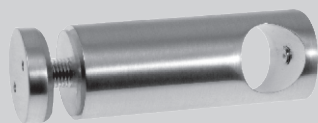
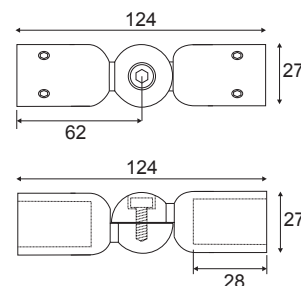
B-173

Raccordo regolabile per tubo diam. 19 mm. Ottone forgiato.

*Adjustable connector for 19 mm. tube.
Forged brass.*

*Verbinder für 19 mm Rohr
Verstellbar.*

CR - NS



B-181

Raccordo vetro-barra a 90°.

Connector Glass-bar 90°.

Verbinder Glas/Rohr 90°.

CR - NS

