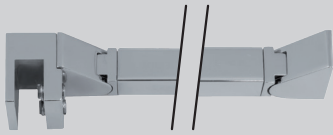


Barre di supporto quadre

Square support bars
Eckige Stabilisationsstangen

➔ Price list 1/15 page 123



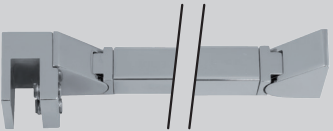
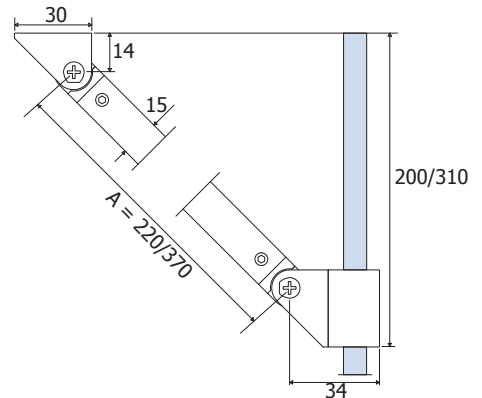
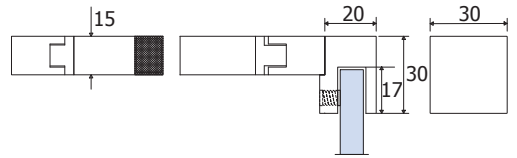
B-511-220

Barra di supporto quadra angolare snodata vetro/muro. A = 220 mm, asta in acciaio inox 304 riducibile a piacere, eseguendo poi nuovamente il foro.

Square support bar wall/glass.
A = 220 mm, can be shortered and make hole again.

Eckige Stabilisationsstange Wand/Glas.
A = 220 mm, beliebig kürzbar und dann das Loch wieder zu machen.

CR - NS



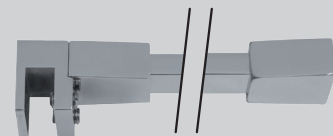
B-511-370

Barra di supporto quadra angolare snodata vetro/muro. A = 370 mm, asta in acciaio inox 304 riducibile a piacere, eseguendo poi nuovamente il foro.

Square support bar wall/glass. A = 370 mm, can be shortered and make hole again.

Eckige Stabilisationsstange Wand/Glas.
A = 370 mm, beliebig kürzbar und dann das Loch wieder zu machen.

CR - NS



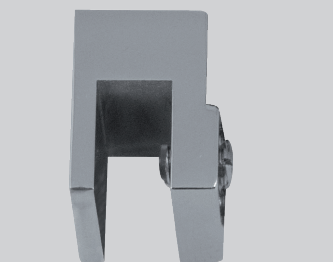
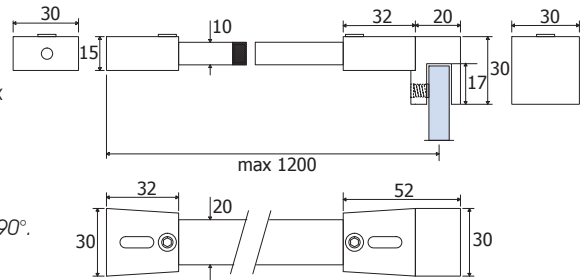
B-521

Barra di supporto quadra a 90° vetro/muro. L max = 1200 mm, asta in acciaio inox 304 riducibile a piacere.

Square support bar wall/glass 90°
Length max = 1200 mm, can be shorted as required.

Eckige Stabilisationsstange Wand/Glas 90°.
L max = 1200 mm, beliebig kürzbar.

CR - NS



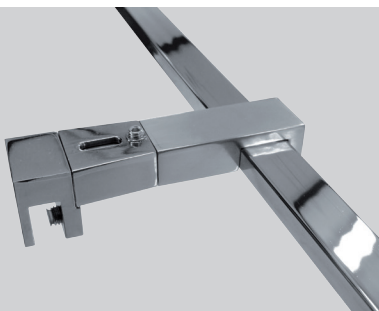
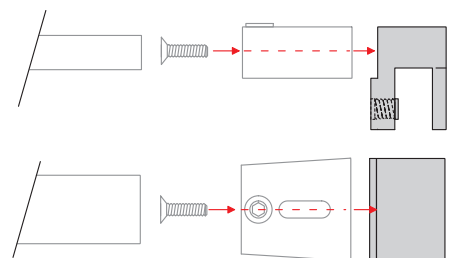
B-527

Attacco a vetro extra per convertire la barra quadra B-521 in vetro/vetro.

Glass fitting extra to convert square support bar B-521 into glass/glass.

Glasanschluss separat, um die eckige Stabilisationsstange B-521 in Glas/Glas umwandeln zu können.

CR - NS



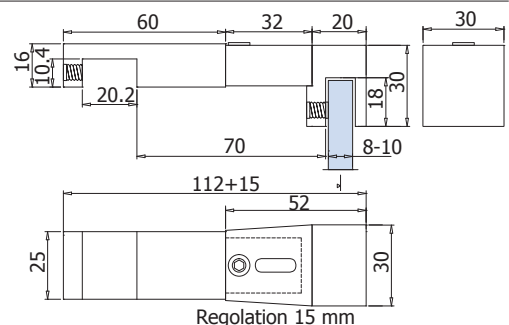
B-523

Supporto centrale per vetro fisso laterale con barra B-521.

Middle connector glass fitting/Square bar support B-521.

Mittelverbinder Glasanschluss/Square Stabilisationsstange B-521.

CR



CR = Cromo lucido
Polished chrome
Chrom glänzend

NS = Nichel satinato
Satin nickel
Ähnlich Edelstahl matt