

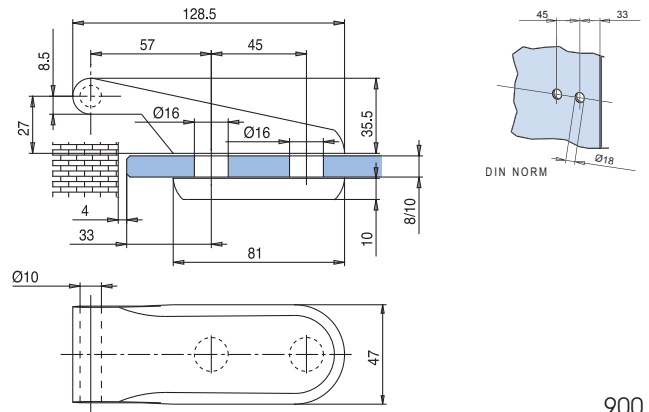
Cerniere orizzontali

Horizontal hinges
2-teilige Bänder



V-201

Cerniera Tonda tipo tedesco
Side hinge Tonda german type
2-teiliges Band Tonda einschl. Hülse
CS - NS - CR - CP - OL

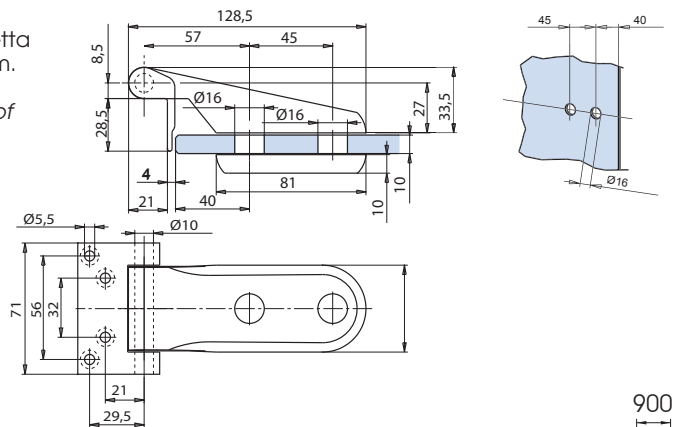


8-10-12 kg 60 900



V-202

Cerniera Tonda con aletta fissaggio per stipiti 28mm.
Round side hinge with fixing plate for rebates of 28mm.
Band Tonda mit Anschraubplatte für Falztiefe 28mm.
CS - NS - CR - CP - OL

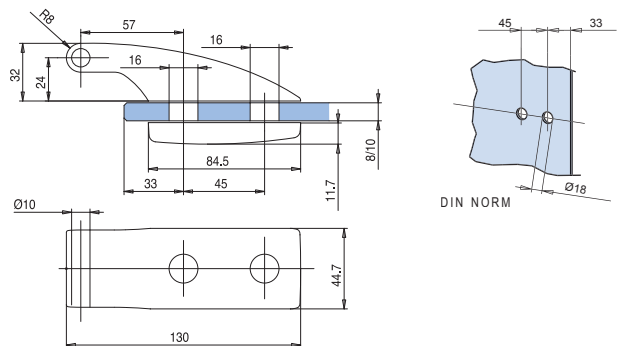


8-10-12 kg 60 900



V-401

Cerniera Ferrari tipo tedesco
Side hinge Ferrari german type
2-teiliges Band Ferrari einschl. Hülse
CS - NS - CR - CP - OL



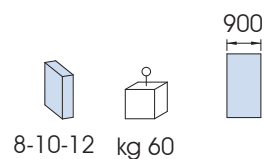
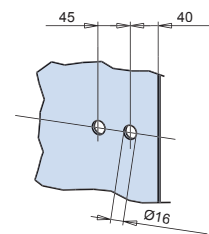
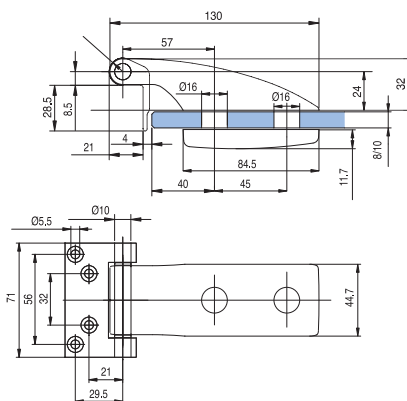
8-10-12 kg 60 900



V-403

Cerniera Ferrari con
aletta fissaggio per stipiti
da 28mm
*Ferrari side hinge with
fixing plate for rebates of
28mm*

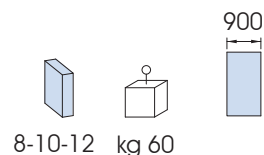
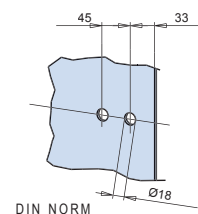
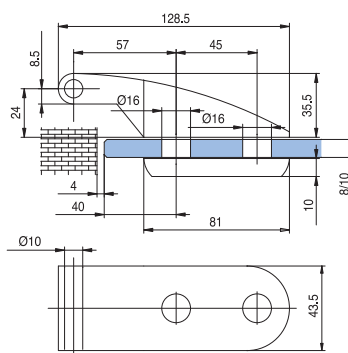
*Band Ferrari mit
Anschraubplatte für
Falztiefe 28mm*
CS - NS - CR - CP - OL



V-201 economy

Cerniera Tonda tipo
tedesco
*Side hinge Tonda german
type*

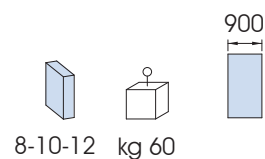
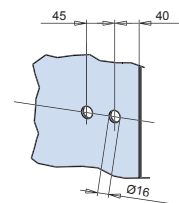
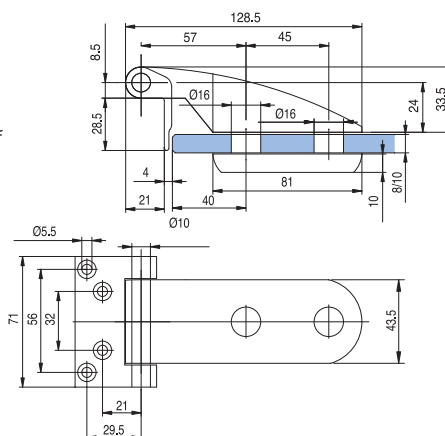
*2-teiliges Band Tonda
einschl. Hülse*
AN - IX - CS



V-202 economy

Cerniera Tonda con
aletta fissaggio per stipiti
28mm
*Round side hinge with
fixing plate for rebates of
28mm*

*Band Tonda mit
Anschraubplatte
für Falztiefe 28mm*
AN - IX



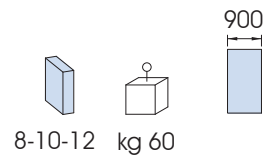
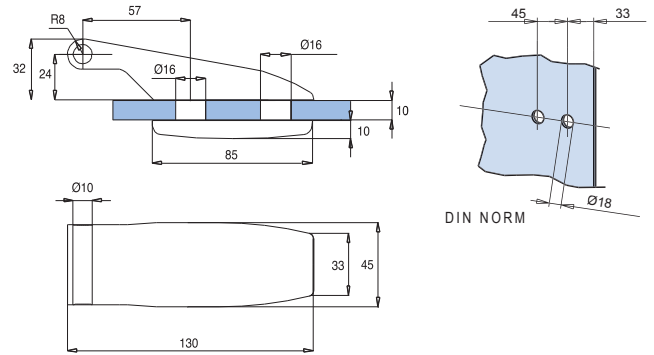
Cerniere orizzontali

Horizontal hinges
2-teilige Bänder



V-102

Cerniera One tipo tedesco
Side hinge One german type
2-teiliges Band One einschl. Hülse
CS - NS - CR - CP - OL



NS = Nichel satinato
Satin nickel
Ähnlich Edelstahl matt
CP = Cromo perla
Chrome perla similar alu
Chrom perla ähnlich Alu

CS = Cromo satinato
Satin chrome
Chrom matt
AN = Alluminio anodizzato
Aluminium anodized
Aluminium Silberfarbig

OL = Ottone lucido
Polished brass
Messing poliert
IX = Acciaio inox satinato
Satin stainless steel
Edelstahl matt

CR = Cromo lucido
Polished chrome
Chrom glänzend